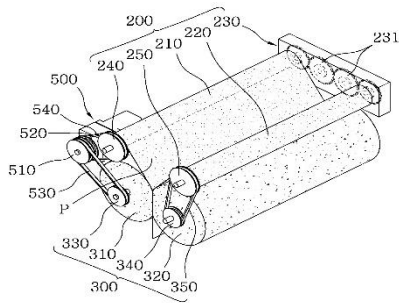


폐 위생용품 밀봉 장치

① 거래유형 : 추후 협의 ② 기술 가격 : 별도 협의

기술개요

- 항균 필름으로 견고하게 밀봉하여, 일회용 폐 위생용품으로 인한 2차 오염 및 악취 발생 차단
- 센서 기술에 기반한 자동 패키징 가능

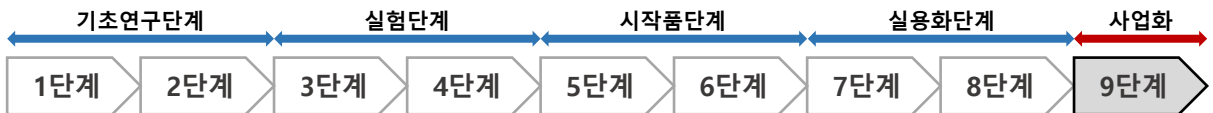


<대표 도면>



<제품 사진>

TRL 기술의 구현 수준



적용 분야

- 폐 위생용품 처리 장치

적용 시장

- 연질 플라스틱 포장재 시장

지식재산권 현황

| No. | 국가 | 발명의 명칭 | 등록번호 (등록일) | 권리자 | 상태 |
|-----|----|-------------|-------------------------|------------|----|
| 1 | KR | 폐 위생용품 밀봉장치 | 10-2140934 (2020.07.29) | 아이피뱅크 주식회사 | 등록 |

문의처

| 기술보유기관 | 담당자 | 연락처 | 이메일 |
|-------------|-----------|--------------|------------------------|
| 인텔렉추얼 디스커버리 | 이호성 선임심사역 | 02-6004-8033 | hs.lee@i-discovery.com |